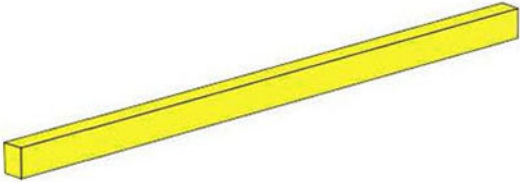

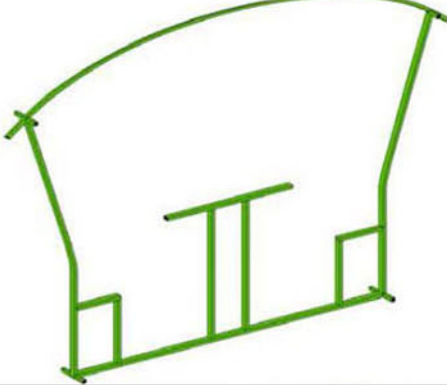
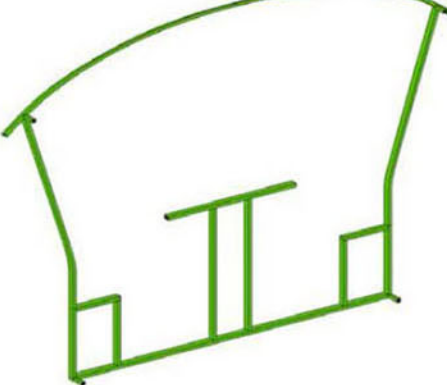





ИНСТРУКЦИЯ

по сборке летней беседки



Комплектация:

	<p>Доска – 12 шт: - на стол – 6 шт; - на скамейку – 4 шт (по две на каждую сторону); - на спинку скамейки – 2 шт (по одной на каждую сторону)</p>
	<p>Соединительная штанга, количество 8 шт</p>
	<p>Центральный элемент беседки Количество 1 шт</p>
	<p>Боковой элемент беседки, количество 2 шт</p>
	<p>Саморез кровельный, 5,5x25 мм, количество 30 шт, из них 16 шт для сборки каркаса и 14 шт для крепления поликарбоната</p>
	<p>Винт М6x80 мм, количество 32 шт (для крепления досок): на доски (стол и сидения) ставится по 1 винту на край), на спинку ставится по краям и по центру по 2 винта.</p>
	<p>Гайка М6, количество 32 шт</p>
	<p>Лак – антисептик (канистра 3 литра) – 1 шт, цвет «тёмный орех»</p>
	<p>Сотовый поликарбонат, толщина 4 мм размер: 2100 x 3000 мм (на крышу)</p>

Порядок сборки:

Соединяем среднюю и торцевые элементы беседки соединительными штангами с помощью кровельных саморезов (рис № 1 и рис № 2).

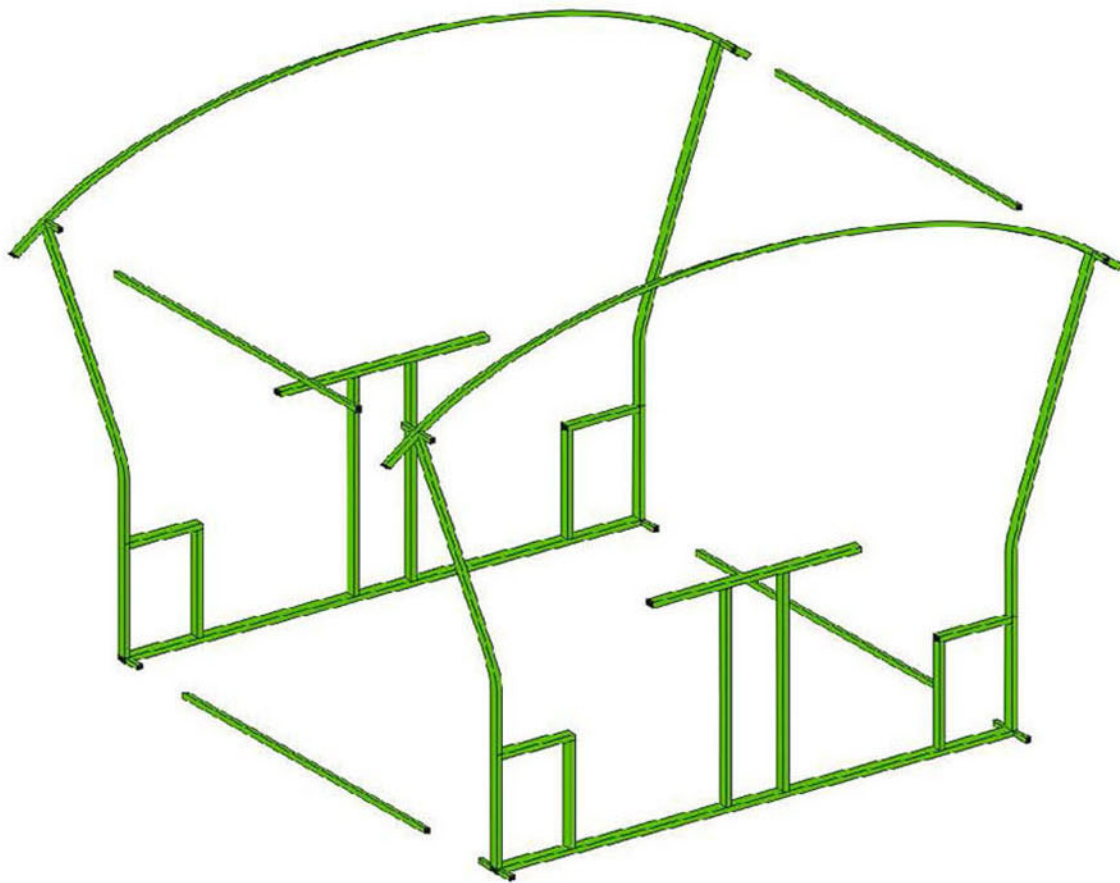


Рис № 1

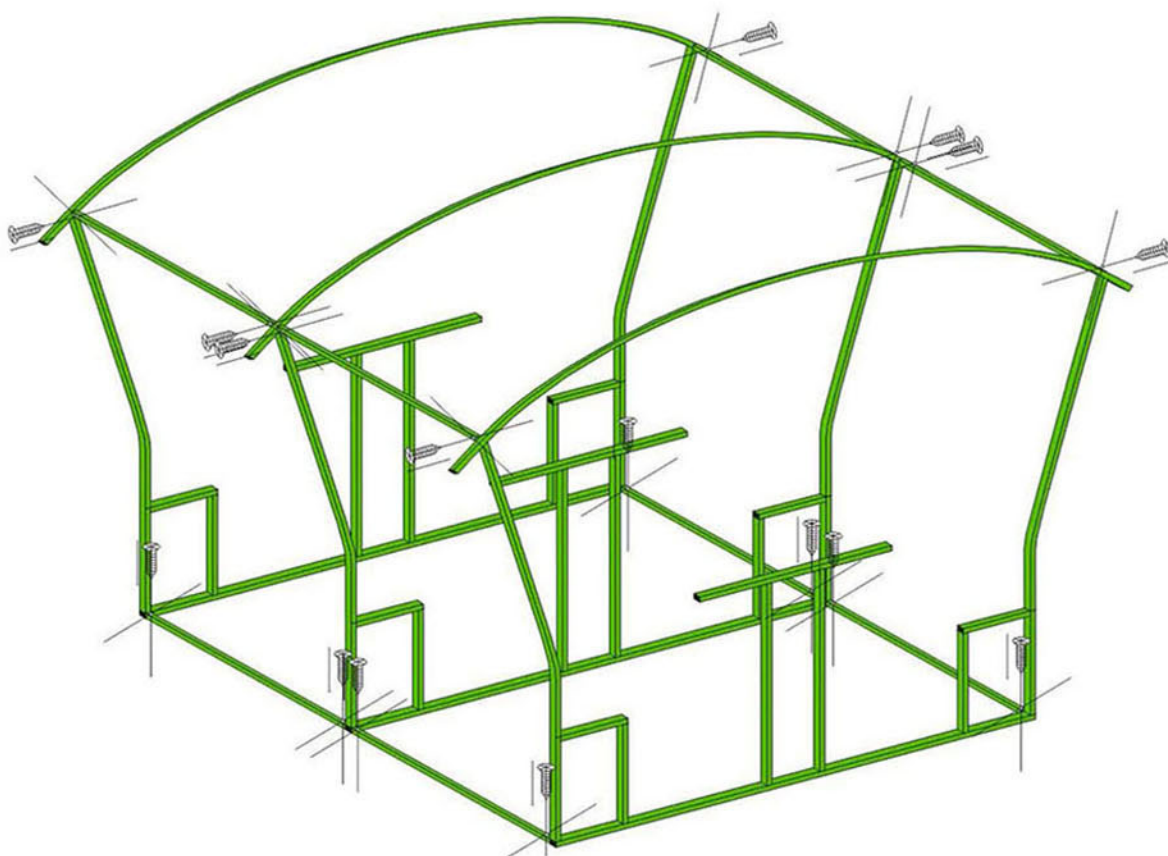


Рис № 2

Далее устанавливаем доски:

- на стол используем 6 досок

- на скамейки 4 доски

- на спинку 2 доски

Для крепления досок к каркасу используем винт М6х80.

На каждую доску используем по 1 винту на край. На доски, которые используются на спинку – 6 винтов (по 2 винта на край и 2 винта по центру).

Предварительно необходимо рассверлить доски и металл под винты. Сверло диаметром 6 мм (рис № 3 и рис № 4).

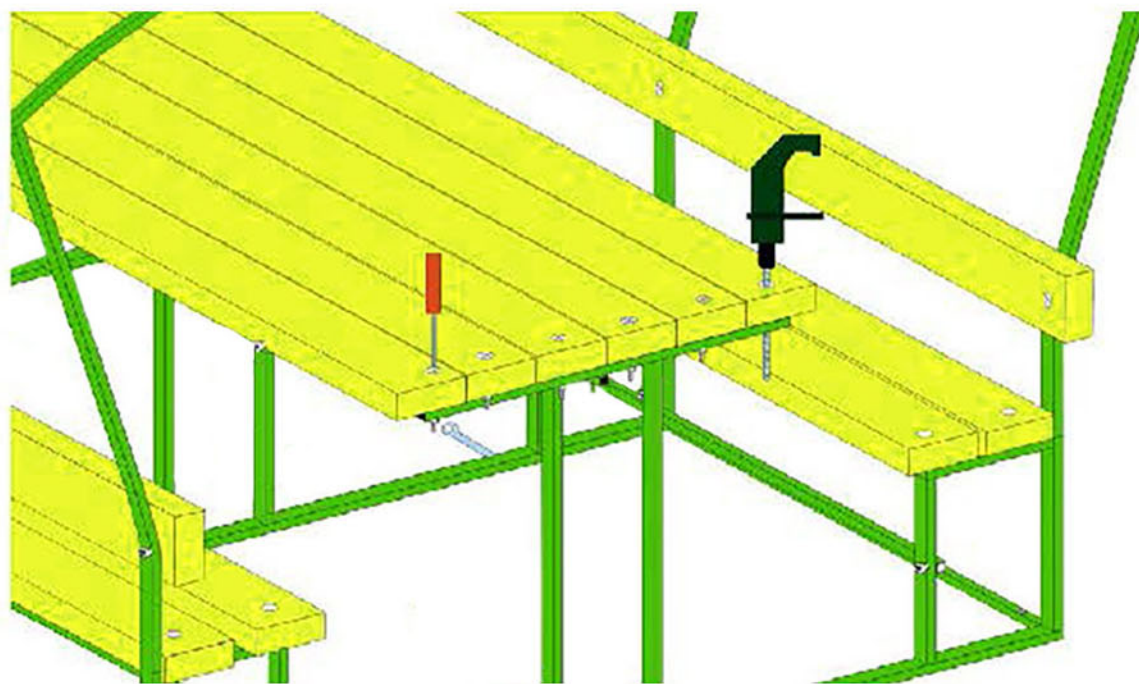


Рис № 3

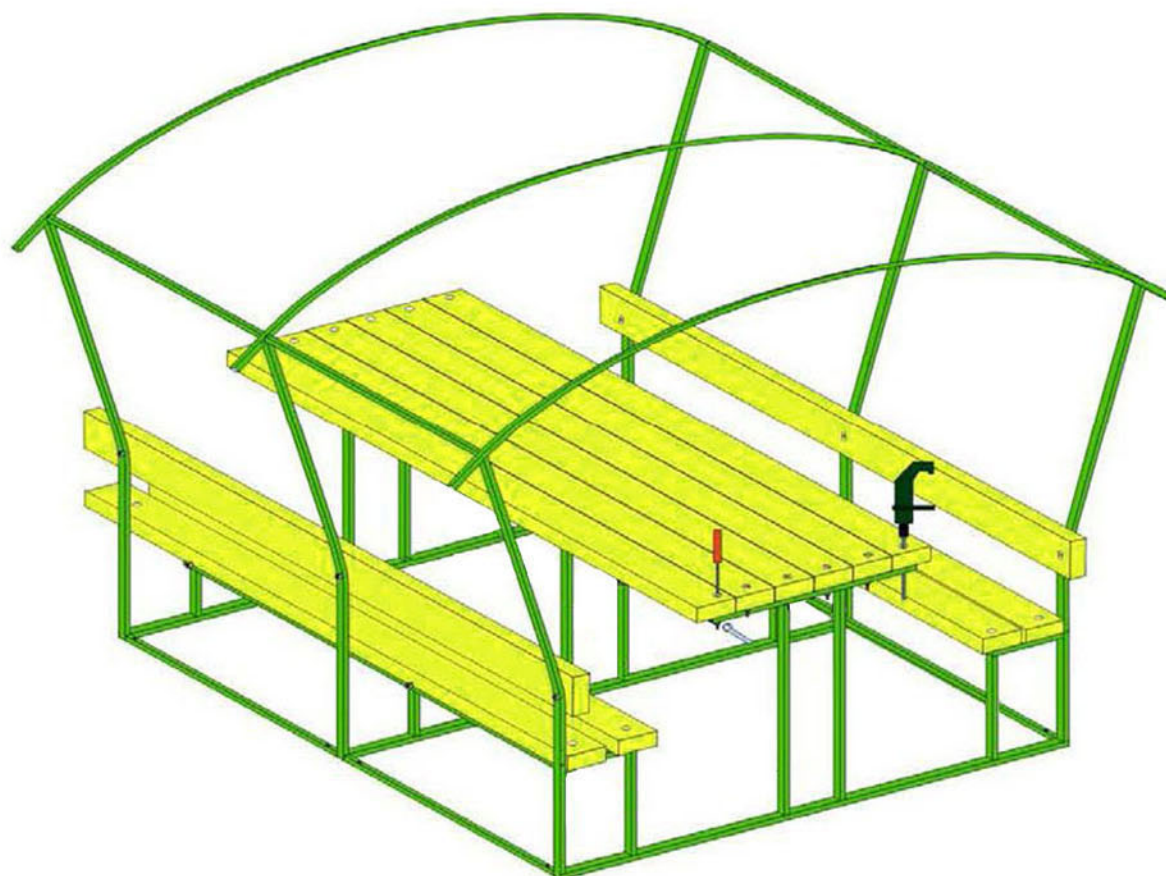


Рис № 4

Далее кладём на крышу лист поликарбоната и крепим его кровельными саморезами в количестве 14 шт. Предварительно необходимо снять с поликарбоната с двух сторон транспортную плёнку. Обратите внимание, что у поликарбоната одна сторона наружная и должна быть обращена к солнцу. Она обозначена в виде рисунка или надписи на плёнке (рис № 5).

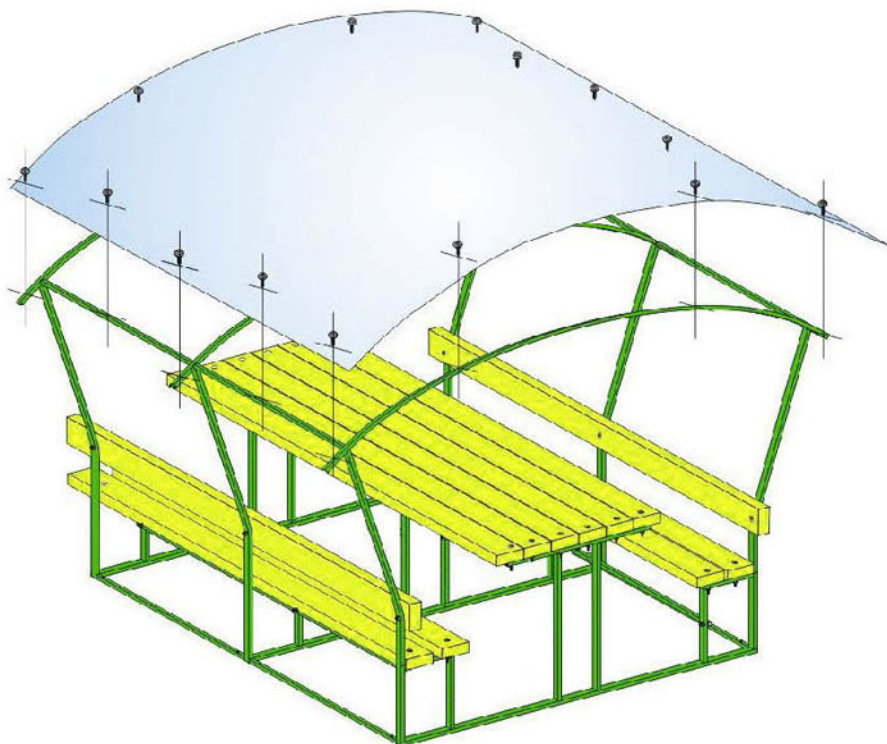
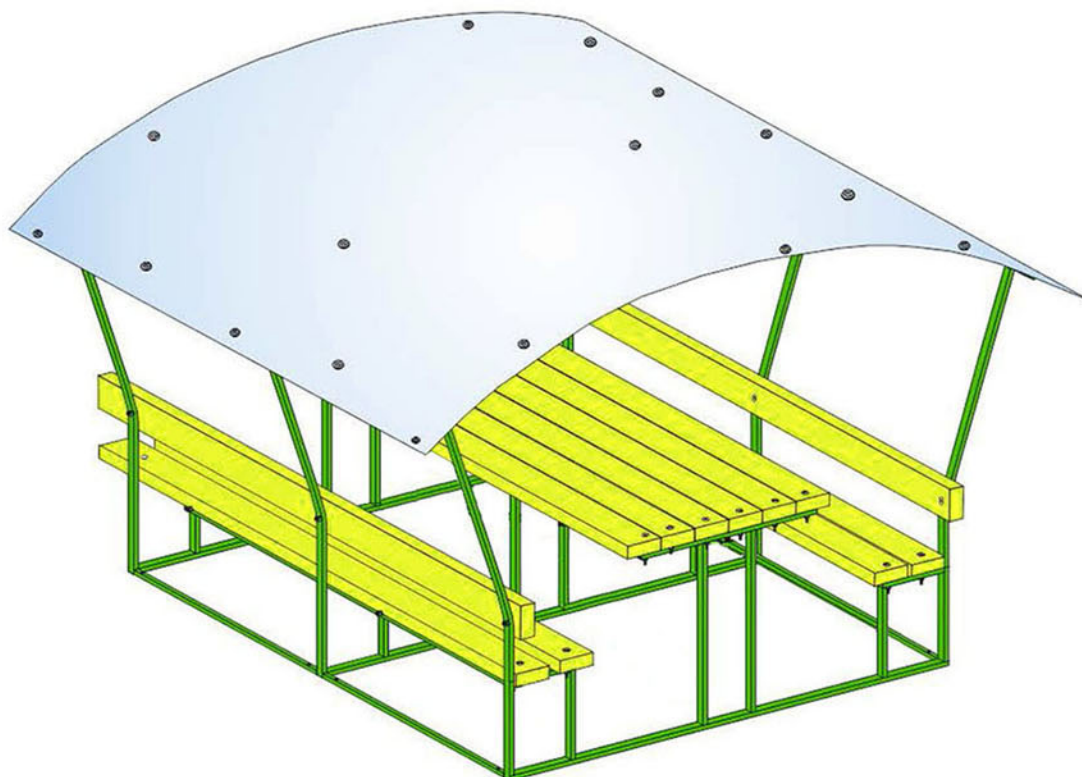


Рис № 5



На зимний период поликарбонат с крыши необходимо снять во избежание накопления снега и разрушения беседки.